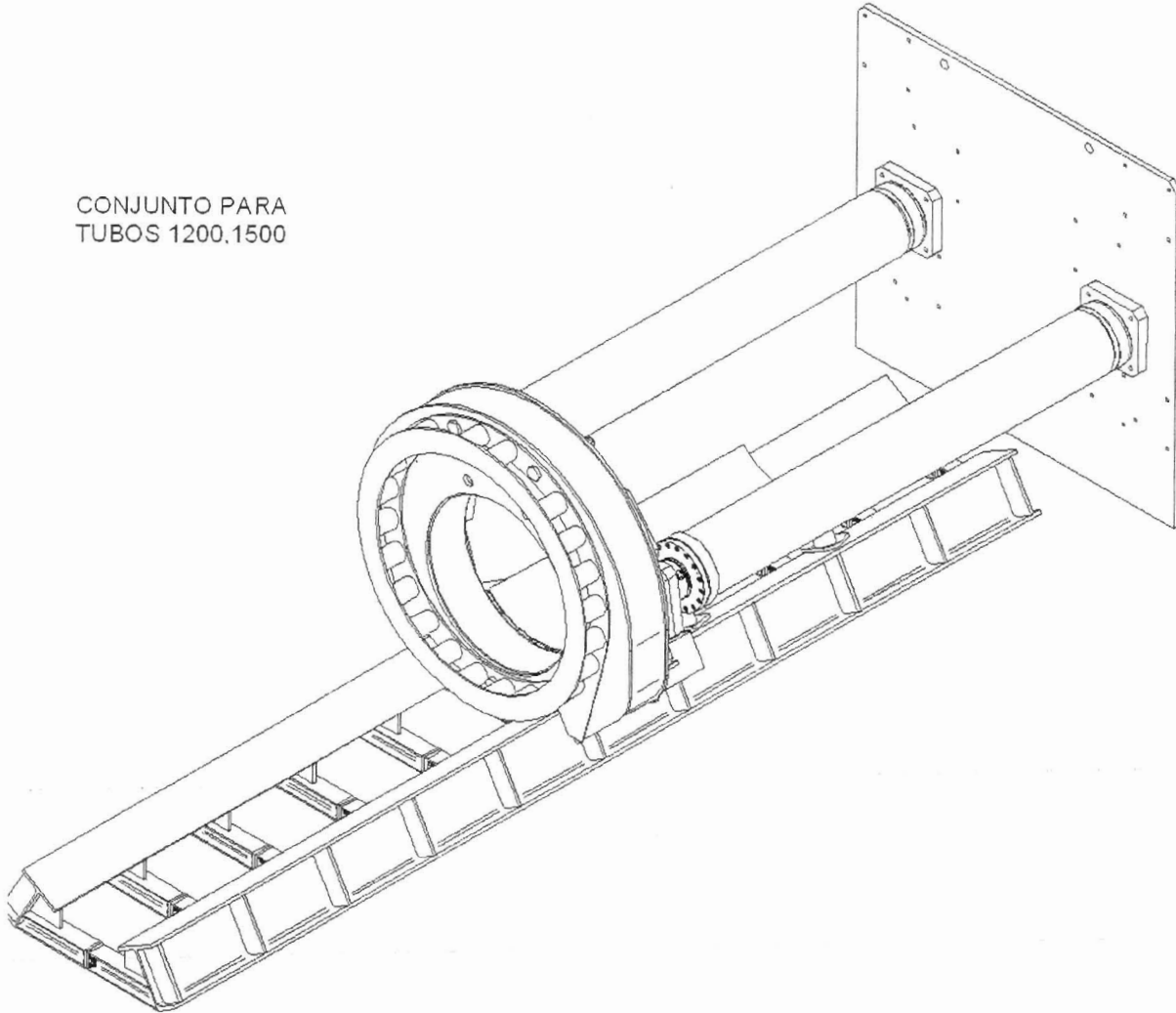


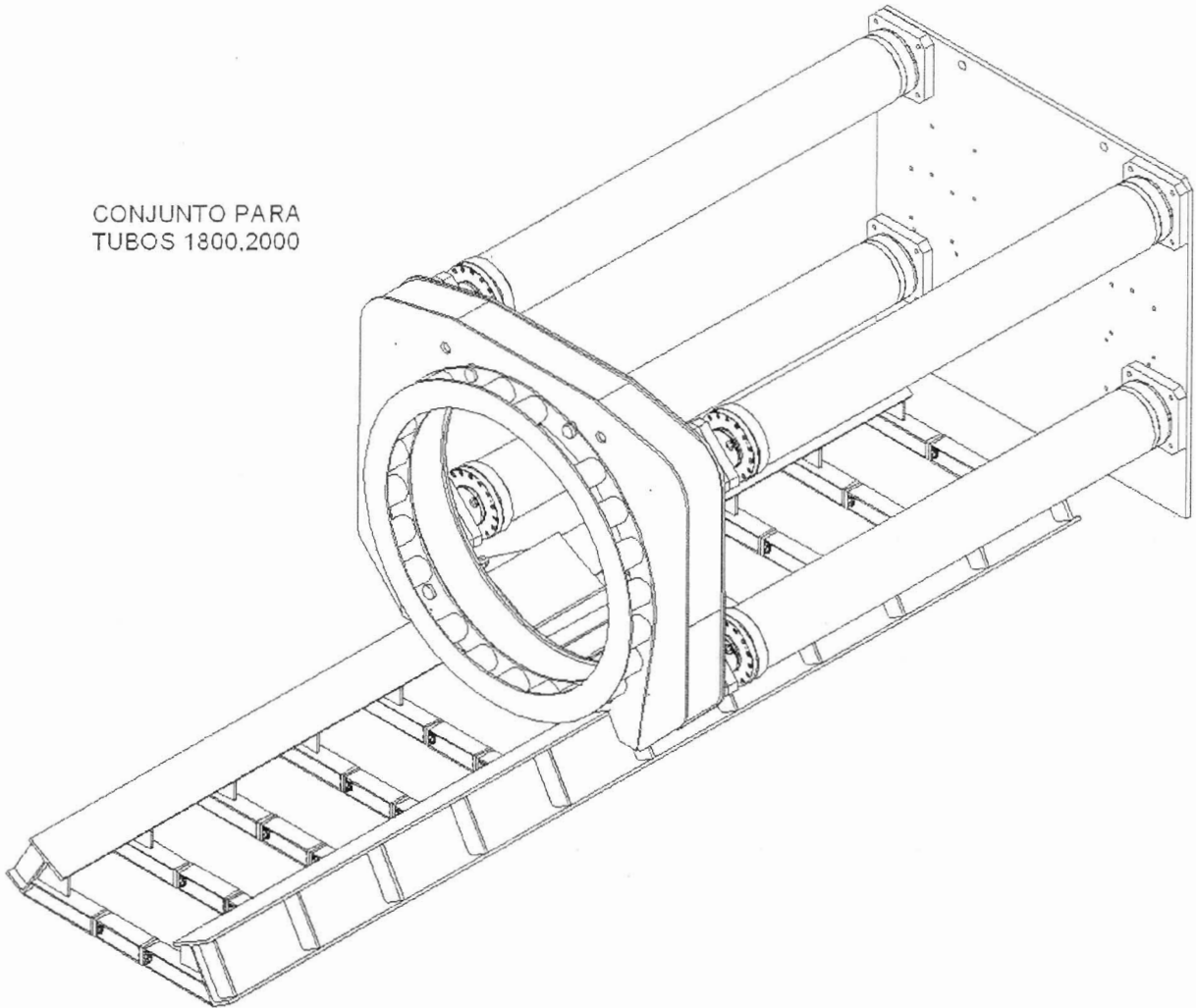
1. CONJUNTO EQUIPO HINCA TUBO 1200 - 1500

CONJUNTO PARA
TUBOS 1200,1500



2. CONJUNTO EQUIPO HINCA TUBO 1800 - 2000

CONJUNTO PARA
TUBOS 1800,2000



3. CILINDRO DE EMPUJE

