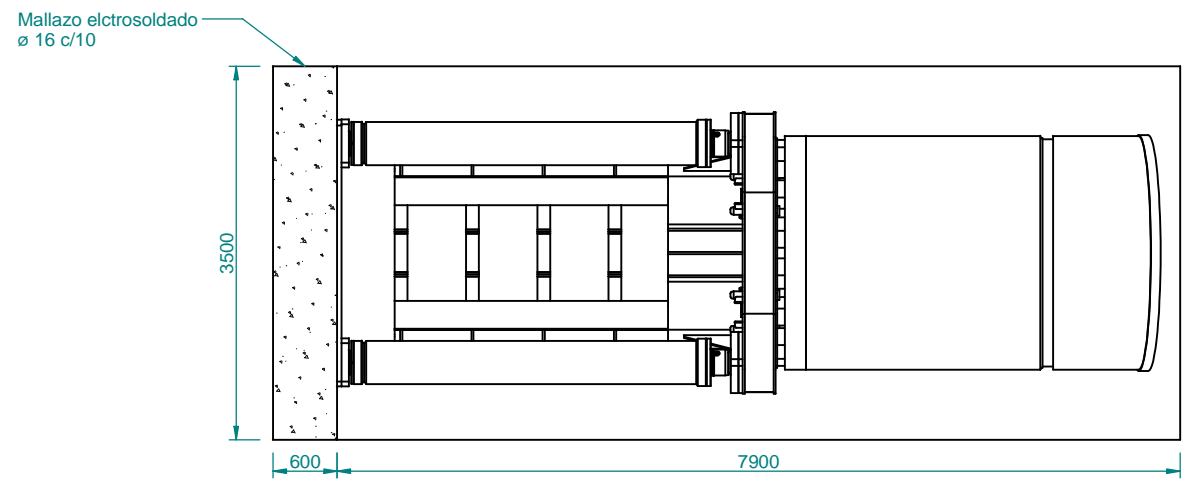
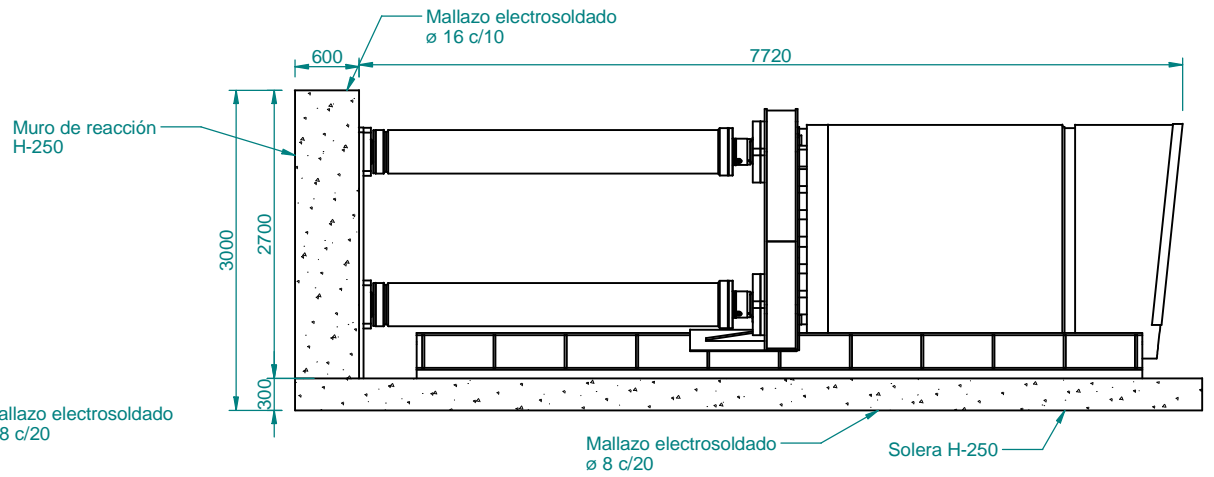
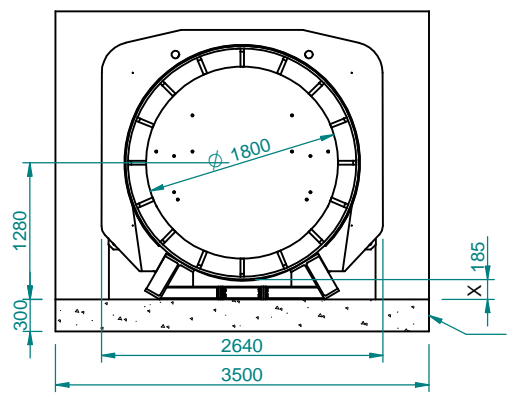


Nota.	Modificaciones:	Fecha	Nota.	Modificaciones:	Fecha
△			△		



Altura desde solera hormigón a línea interior Tubo exterior

- Para tubo $\varnothing 2000 = 201$ m/m
- Para tubo $\varnothing 1800 = 185$ m/m
- Para tubo $\varnothing 1500 = 273$ m/m
- Para tubo $\varnothing 1200 = 247$ m/m

2						
1						
Pos.	Denominacion	Cant.	Material	Peso	N.Plano/Ref.	Observaciones

Tratamientos:						
Proyectado	Fecha	Nombre	ACABADO			
Dibujado	16/11/10	A.Dominguez				
Comprobado						
ESCALA	EXCAVACION PARA PERFORADORA			No. C166-07-00-18 Sustituye a. Sustituido por.		
1/50	CONJUNTO MAQUINA $\varnothing 1800$					
	HORMIGON ARMADO					

ESTE DISEÑO ES PROPIEDAD DE TALLERES SEGOVIA, S.L. Y NO PUEDE SER REPRODUCIDO NI ENTREGADO A TERCEROS SIN EXPRESA AUTORIZACION TALLERES SEGOVIA, S.L. SE RESERVA EL DERECHO DE PROCEDER JUDICIALMENTE POR INCUMPLIMIENTO DE LO ANTERIOR	TOLERANCIAS ADMISIBLES PARA MECANIZADOS SIN TOLERANCIA INDICADA				
	GEOMETRICAS		DE MEDIDA (DIN-7168 MED.)		
		PLANITUD	0,160/m.	VARIOS	
		RECTITUD	0,160/m.		
		REDONDEZ	$\pm 0,250$	HASTA 6	$\pm 0,100$
		PARALELISMO	1,960/m.	MAS DE 6 HASTA 30	$\pm 0,200$
		PERPENDICULARIDAD	1,960/m.	MAS DE 30 HASTA 120	$\pm 0,300$
		SALTO	$\pm 0,250$	MAS DE 120 HASTA 400	$\pm 0,500$
		FORMA CILINDRICA	$\pm 0,250$	MAS DE 400 HASTA 1000	$\pm 0,800$
		POSICION	$\pm 0,500$	MAS DE 1000 HASTA 2000	$\pm 1,2$
	CONCENTRICIDAD Y COAXIALIDAD	$\pm 0,250$	ESPECIFICAR		
	SIMETRIA	ESPECIFICAR			

